



CAMPO BRICK, S.L.

# FICHA TÉCNICA

AENOR



Empresa Registrada

E.R-1568/2000

Nº CB-BOT-072013

Nº revisión: 01

## BOTELLERO CERÁMICO

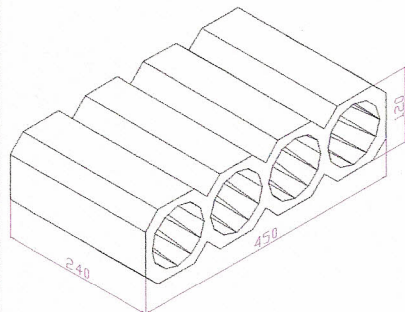
Botellero de cuatro botellas

Usos: almacenamiento y conservación de botellas de bebidas.

### CARÁCTERÍSTICAS ESENCIALES

Prestaciones

#### GEOMETRÍA Y FORMA:



Cotas en mm

#### DIMENSIONES (mm)

#### VALORES DECLARADOS

Largo	240
Ancho	450
Alto	120

#### TOLERANCIAS

Largo	± 6
Ancho	± 6
Alto	± 4

#### PLANEIDAD (mm)

≤ 4

#### ESPEORES DE PARED (mm)

≥ 10

#### DESCONHADOS POR CALICHE

NO

#### FISURAS

MÁXIMO 1 DE 6

#### OBSERVACIONES

ACABADOS: ROJO, ANTRACITA

FECHA: 01/07/2013

APROBADO POR:

ELABORADO POR:

**CAMPO BRICK, S.L.**Albixoi, s/n 15685 (Mesía)  
A Coruña

Teléfono: 981 68 70 40

Fax: 981 68 71 40

D. José Luis Figueroa Mira  
GerenteJosé Antonio Rico García  
Rble. de Calidad